

LAMPOLED - STEADY LIGHT

LLLW15A02

LAMPOLED FIXED LIGHT - Absorption 90mA - Voltage 24Vac~dc - IP53



**Item: LampoLED Fixed Light - Absorption 90mA - With 3 LED lamps
- Voltage 24Vac~dc - IP53**

Code: LLLW15A02

Description: Model with identical size of Lampolux, provided with LED lamp; the best combination of tradition and technology, leverages the features of high efficiency, resistance to shock and vibration, low power and long life LED lamps with the standard casing quality of the Lampolux. The LED lamp, which has been specifically designed by Ebes to exploit the diffusion characteristics of the fresnel lens dome, is made in various colors to be coupled to the cap of the Lampolux. It is ideal for industrial use and continuous.

Key benefits: Flasher made with 3 LED lamps model LEOTWG-15SMD in different colors and depending on the color of the flashlight reflector itself, this to get a better light yield of more compact size compared to Maxilux. The dome made in the Fresnel lens allows a greater visibility of the light in the horizontal plane, at a considerable distance. In the immediate vicinity, and a view from the front, the light is focused on a narrow vertical strip and placed in height throughout the flasher, which allows an optical effect of considerable appeal. Built in methacrylate and base in Ny, as the whole range Ebes to guarantee strength and durability over time even the color, for the UV resistance. This model is made with protection degree IP53 in order to have good protection against contact with external solid bodies and against access to dangerous parts (enclosure protected against solid objects greater than 1mm and against access with a thin wire) and enclosure protected against the rain. Designed, engineered and manufactured in Italy. The LED lamp is made on our design in the PRC.

Features:

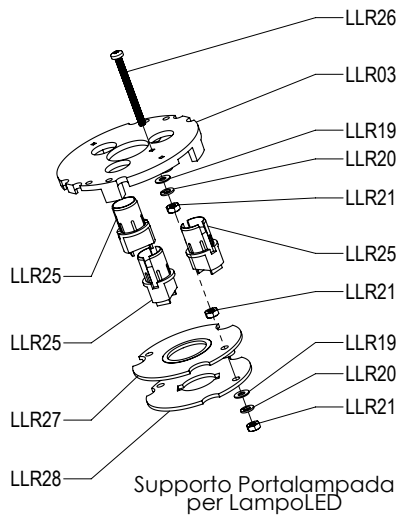
1. Luminous signaler, fixed light not blinking, with LED lamps - Arranged with cable for connection.
2. Structure: Base in Nylon 6 Self-extinguishing - Shell in methacrylate
3. Operating voltage: 24 Vac / dc
4. Power consumption: 90mA
5. Signal: Light Fixed
6. Degree of protection: IP53
7. Maximum dimensions: 110mm Base * Height 137mm
8. Weight: 350g
9. Manufacturer of plastic parts: EBES s.r.l.
10. Manufacturer of lamps: EBES s.r.l.
11. Color of lamps used:
 1. Yellow cap = Lamp LED Cool White
 2. Orange cap = Warm White LED Bulbs
 3. Red cap = Lamp LED Red
 4. Blue cap = Blue LED Bulbs
 5. Green cap = Green LED Bulbs
 6. Transparent cap = Lamp LED Cool White

Connection:

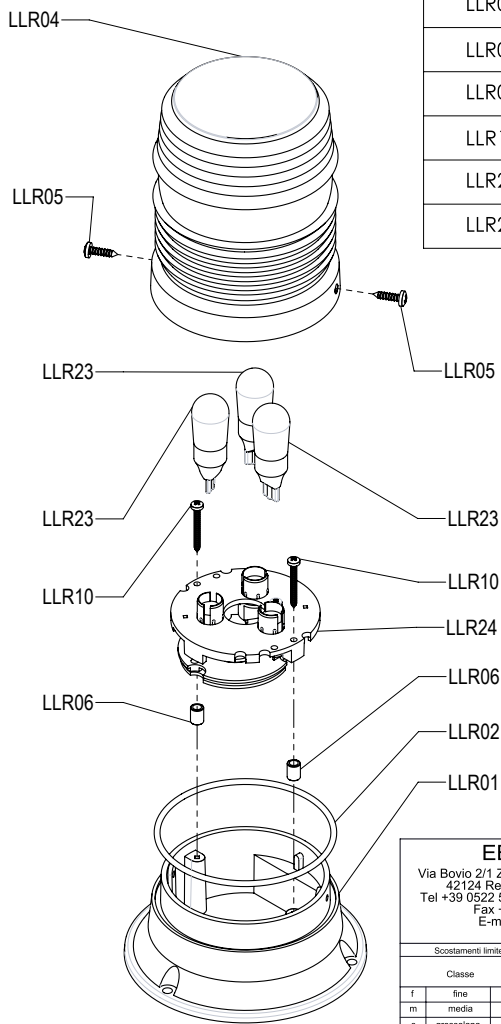
Connect the outgoing power cable from the base of the signaler directly to the main power, making sure that the working voltage meets maximum allowed voltage (24V ac or dc). The warning device works equally well that is fed with AC voltage or DC voltage, is therefore no impact on the operation of the above polarization given to the power cable.

Attention:

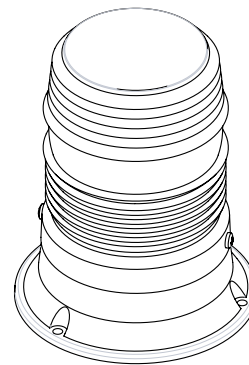
The circuit does NOT have a fuse, but only electronic / thermal protection on the power supply device. Handle the circuit with extreme care due to the presence of hazardous voltages. Note that it is compulsory to carry out these maneuvers with the disabled circuit and only after at least 20 seconds after turning off.



Codice	Descrizione	Materiale	Quantità
LLR03	Supporto Lampada Lampolux	Nylon 6 Autoestinguente Caricato a Vetro	1
LLR19	Rondella ISO7089 - 3x7x0.5	Acciaio Zincato	2
LLR20	Rondella Grower din128 - A3	Acciaio Zincato	2
LLR21	Dado iso4032 - M3	Acciaio Zincato	3
LLR25	Portalampada wedge T10	-	3
LLR26	Vite iso7045 - M3x35	Acciaio Zincato	1
LLR27	Diaframma con collare LED 15SMD modificato	Nylon 6 Autoestinguente Bianco	1
LLR28	Distanziale	Nylon 6 Autoestinguente Bianco	1

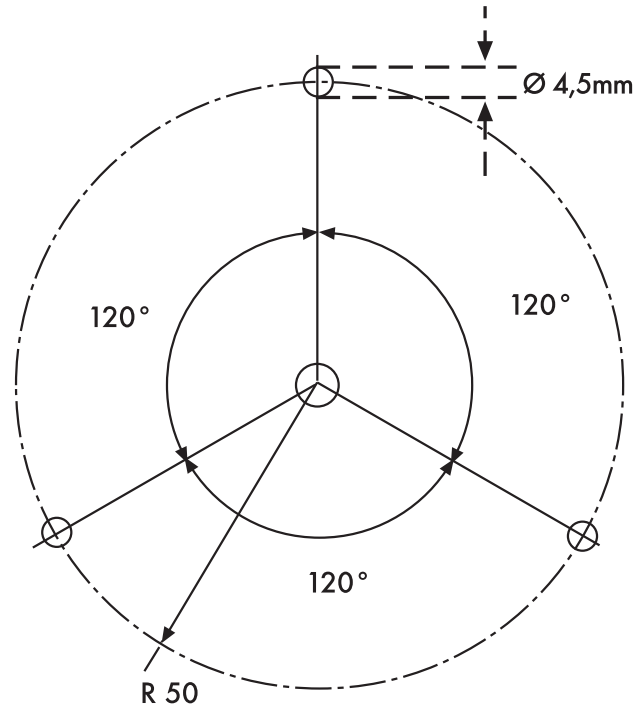


Codice	Descrizione	Materiale	QUANTITA'
LLR01	Base Lampolux	Nylon 6 Autoestinguente Caricato a Vetro	1
LLR02	OR 77.5x2.65	Gomma Resistente Raggi UV	1
LLR04	Calotta Lampolux	Metacrilato	1
LLR05	Vite Autofilettante T.Cil. 3.5x13 Inox	Acciaio Inox	2
LLR06	Distanziale Supporto Lampada	Acciaio Zincato	2
LLR10	Vite Autofilettante T.Cil. 2.9x25 Nichelata	Acciaio Nichelato	2
LLR23	Lampada T10 LED 12V o 24V 15SMD	-	3
LLR24	Supporto Portalampada per LampoLED	-	1



LampoLED F - 24Vac/dc - IP55

EBES s.r.l. Via Bovio 2/1 Zona Industriale Mancasale 42124 Reggio Emilia - ITALIA Tel +39 0522 512238 / +39 0522 920675 Fax +39 0522 516601 E-mail: info@ebes.it		Denominazione LampoLED F - 24Vac/dc - IP55		Prodotto																																														
Designazione materiale		Trattamenti superficiali		Esp. modifica																																														
Scostamenti limite ammessi per dimensioni lineari non specificate (ISO 2768/1)		Saldature:		Nome File A3 LampoLED F - 24Vac/dc - IP55																																														
Scostamenti limite per campi di dimensioni nominali (mm)		Smussi non quotati:		Verificato da																																														
<table border="1"> <thead> <tr> <th>Classe</th> <th>0,5/3</th> <th>3/6</th> <th>6/30</th> <th>30/120</th> <th>120/400</th> <th>400/1000</th> <th>1000/2000</th> <th>2000/4000</th> </tr> </thead> <tbody> <tr> <td>f fine</td> <td>±0,05</td> <td>±0,05</td> <td>±0,1</td> <td>±0,15</td> <td>±0,2</td> <td>±0,3</td> <td>±0,5</td> <td>-</td> </tr> <tr> <td>m media</td> <td>±0,1</td> <td>±0,1</td> <td>±0,2</td> <td>±0,3</td> <td>±0,5</td> <td>±0,8</td> <td>±1,2</td> <td>±2</td> </tr> <tr> <td>c grossolana</td> <td>±0,2</td> <td>±0,3</td> <td>±0,5</td> <td>±0,8</td> <td>±1,2</td> <td>±2</td> <td>±3</td> <td>±4</td> </tr> <tr> <td>v molto gross.</td> <td>-</td> <td>±0,5</td> <td>±1,2</td> <td>±1,5</td> <td>±2,5</td> <td>±4</td> <td>±6</td> <td>±8</td> </tr> </tbody> </table>		Classe	0,5/3	3/6	6/30	30/120	120/400	400/1000	1000/2000	2000/4000	f fine	±0,05	±0,05	±0,1	±0,15	±0,2	±0,3	±0,5	-	m media	±0,1	±0,1	±0,2	±0,3	±0,5	±0,8	±1,2	±2	c grossolana	±0,2	±0,3	±0,5	±0,8	±1,2	±2	±3	±4	v molto gross.	-	±0,5	±1,2	±1,5	±2,5	±4	±6	±8	Raggi non quotati:		Data verifica	
Classe	0,5/3	3/6	6/30	30/120	120/400	400/1000	1000/2000	2000/4000																																										
f fine	±0,05	±0,05	±0,1	±0,15	±0,2	±0,3	±0,5	-																																										
m media	±0,1	±0,1	±0,2	±0,3	±0,5	±0,8	±1,2	±2																																										
c grossolana	±0,2	±0,3	±0,5	±0,8	±1,2	±2	±3	±4																																										
v molto gross.	-	±0,5	±1,2	±1,5	±2,5	±4	±6	±8																																										
Il presente Disegno non può essere, in alcun modo, utilizzato né riprodotto e reso noto a terzi senza autorizzazione scritta della ditta EBES		Disegno CAD non modificare a mano		Disegnatore Data creazione 20/02/2013																																														

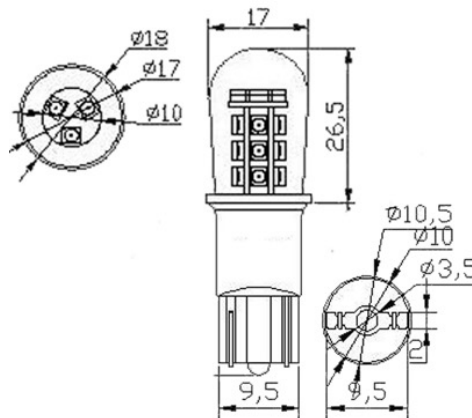


SPECIFICATION FOR APPROVAL

DESCRIPTION:

(A) Electronics and Optical Characteristics: Ta=25 °C

PART NO	Emitting Color	Forward Voltage (DC)	Totally Luminous Intensity	Efficacy	Dominant Wavelength	Color Temperature	Single LED Intensity	Viewing Angle
LEOTWG-15SMD		Unit: V	Unit: LM Error margin:±5%	Unit:LM/W	Unit:nm	Unit:K	Unit:mcld (0.5m)	Unit:deg
R	Super Red	30	14.061	36.62	622.8~630	1001	931	177.9
Y	Super Yellow	30	9.8917	25.46	595.3~600	1412	684	179.2
Test Condition		Power:0.4W		Current:13±10%mA				
G	Ultra Green	30	26.744	55.20	531.2~525	7507	1949	179.1
B	Ultra Blue	30	5.4985	11.18	469.5~465	≥100000	355	178.6
W	Super White	30	36.752	71.64	X:0.315Y:0.342	6297	2290	178.0
WW	Super White	30	33.492	64.16	X:0.421Y:0.388	3158	2270	177.8
Test Condition		Power:0.5W		Current:17±10%mA				



(B)

Figure:

(B) Absolute Maximum Ratings AT Ta=25 °C

PARAMETER	MAX	UNIT
Continuous Forward Current	20	mA
Peak Forward Current (1/10 Duty Cycle 0.1ms Pulse Width)	100	mA
Reverse Voltage	5	V
Operating Temperature Range	-20 °C to +50 °C	
Storage Temperature Range	-40 °C to +100 °C	
Lead Solder Temperature 1.6mm Below Package 260 °C For 5 seconds		

Date: 2010/07/19

LAMPOLED LUCE FISSA

LLLW15A02

LAMPOLED FISSO - 90mA - Tensione 24 Vac~dc -
Grado di Protezione: IP53



Articolo: LAMPOLED FISSO - Assorbimento 90mA - Realizzato con 3 Lampade a LED - Tensione 24Vac~dc - IP53

Codice: LLLW15A02

Descrizione: Modello con identiche dimensioni del Lampolux, fornito con lampada a LED; il miglior connubio tra tradizione e tecnologia sfrutta le caratteristiche di alta efficienza, resistenza agli urti ed alle vibrazioni, basso consumo e lunga durata delle lampade a LED con la consolidata qualità dell'involucro del Lampolux. La lampada a LED, che è stata appositamente realizzata dalla Ebes per sfruttare al meglio le caratteristiche di diffusione della cupola a lente di fresnel, è realizzata in varie colorazioni per essere abbinata alla calotta del Lampolux. È l'ideale per uso industriale e continuo.

Principali vantaggi: Lampeggiatore realizzato con 3 lampade a LED modello LEOTWG-15-SMD in colore different e a seconda della colorazione della calotta del lampeggiatore stesso, questo per ottenere una migliore resa luminosa delle dimensioni maggiormente contenute rispetto al Maxilux. La cupola realizzata a lente di Fresnel permette una visibilità maggiore della luce sul piano orizzontale, a notevole distanza. Nelle immediate vicinanze, e vista di fronte, la luce si concentra su una striscia verticale stretta e disposta in altezza su tutto il lampeggiatore, che consente un effetto ottico di notevole richiamo. Costruito in Metacrilato e base in Ny, come tutta la gamma Ebes a garanzia della robustezza e durata nel tempo anche del colore, per la resistenza ai raggi UV. Questo modello è realizzato con grado di protezione IP53 per avere una buona protezione contro il contatto di corpi solidi esterni e contro l'accesso a parti pericolose (involucro protetto contro corpi solidi di dimensioni superiori a 1mm e contro l'accesso con un filo sottile) e involucro protetto contro la pioggia. Disegnato, progettato e prodotto in Italia. La lampada a LED viene realizzata su nostro disegno nella PRC.

Caratteristiche:

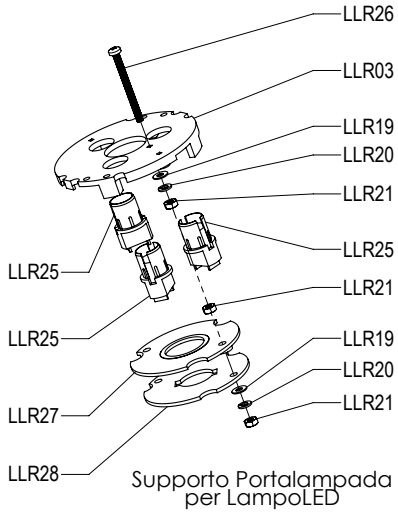
1. Segnalatore Luminoso a Luce fissa con lampade a LED - Predisposto con cavetto per la connessione.
2. Struttura: Base in Nylon 6 Auto-estinguente - Calotta in Metacrilato
3. Tensione di lavoro: 24Vac/dc
4. Assorbimento: 90mA
5. Tipo segnalazione: Luce Fissa
6. Grado di Protezione: IP53
7. Ingombro Massimo: Base 110mm * Altezza 137mm
8. Peso: 350g
9. Produttore delle parti plastiche: EBES s.r.l.
10. Produttore delle lampade: EBES s.r.l.
11. Colore delle lampade usate:
 1. Calotta Gialla = Lampade A LED Bianco Freddo
 2. Calotta Arancio = Lampade A LED Bianco Caldo
 3. Calotta Rossa = Lampade A LED Rosse
 4. Calotta Blu = Lampade A LED Blu
 5. Calotta Verde = Lampade A LED Verde
 6. Calotta Trasparente = Lampade A LED Bianco Freddo

Collegamento:

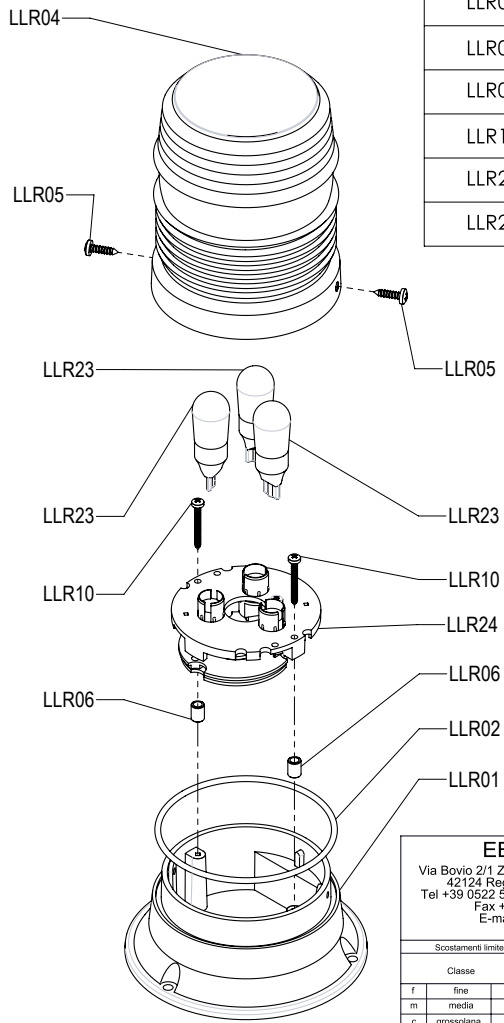
Collegare il cavetto di alimentazione uscente dalla base del segnalatore direttamente all'alimentazione, facendo attenzione che la tensione di lavoro rispetti i valori massimi consentiti (24V ac o dc). Il segnalatore funziona indifferentemente sia che venga alimentato con tensione alternata oppure con tensione continua, risulta quindi ininfluenza sul funzionamento del suddetto la polarizzazione data al cavetto di alimentazione.

Attenzione:

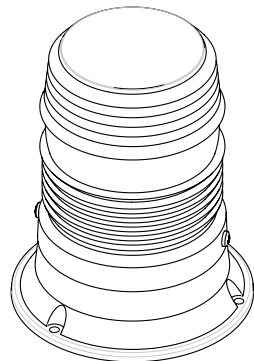
Il circuito NON dispone di fusibile ma solo di protezione elettronica/termica sul dispositivo alimentatore. Maneggiare il circuito con estrema cura per la presenza di tensioni pericolose. Notare che è obbligatorio eseguire queste manovre con il circuito disattivato e solo dopo almeno 20 secondi dallo spegnimento.



Codice	Descrizione	Materiale	Quantità
LLR03	Supporto Lampada Lampolux	Nylon 6 Autoestinguente Caricato a Vetro	1
LLR19	Rondella ISO7089 - 3x7x0.5	Acciaio Zincato	2
LLR20	Rondella Grover din128 - A3	Acciaio Zincato	2
LLR21	Dado iso4032 - M3	Acciaio Zincato	3
LLR25	Portalampada wedge T10	-	3
LLR26	Vite iso7045 - M3x35	Acciaio Zincato	1
LLR27	Diaframma con collare LED 15SMD modificato	Nylon 6 Autoestinguente Bianco	1
LLR28	Distanziale	Nylon 6 Autoestinguente Bianco	1



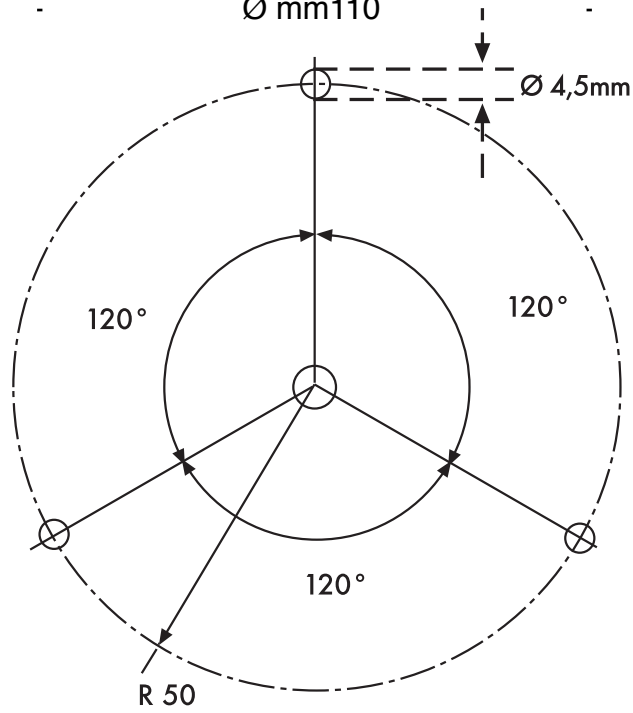
Codice	Descrizione	Materiale	QUANTITA'
LLR01	Base Lampolux	Nylon 6 Autoestinguente Caricato a Vetro	1
LLR02	OR 77.5x2.65	Gomma Resistente Raggi UV	1
LLR04	Calotta Lampolux	Metacrilato	1
LLR05	Vite Autofilettante T.Cil. 3.5x13 Inox	Acciaio Inox	2
LLR06	Distanziale Supporto Lampada	Acciaio Zincato	2
LLR10	Vite Autofilettante T.Cil. 2.9x25 Nichelata	Acciaio Nichelato	2
LLR23	Lampada T10 LED 12V o 24V 15SMD	-	3
LLR24	Supporto Portalampada per LampoLED	-	1



LampoLED F - 24Vac/dc - IP55

EBES s.r.l. Via Bovio 2/1 Zona Industriale Mancasale 42124 Reggio Emilia - ITALIA Tel +39 0522 512238 / +39 0522 920675 Fax +39 0522 516601 E-mail: info@ebes.it		Denominazione LampoLED F - 24Vac/dc - IP55		Prodotto																																														
		Designazione materiale		Codice																																														
		Trattamenti superficiali		Esp. modifica																																														
Scostamenti limite ammessi per dimensioni lineari non specificate (ISO 2768/1)				Saldature:																																														
Scostamenti limite per campi di dimensioni nominali (mm)				Smussi non quotati:																																														
<table border="1"> <thead> <tr> <th>Classe</th> <th>0.5/3</th> <th>3/6</th> <th>6/30</th> <th>30/120</th> <th>120/400</th> <th>400/1000</th> <th>1000/2000</th> <th>2000/4000</th> </tr> </thead> <tbody> <tr> <td>f fine</td> <td>±0.05</td> <td>±0.05</td> <td>±0.1</td> <td>±0.15</td> <td>±0.2</td> <td>±0.3</td> <td>±0.5</td> <td>-</td> </tr> <tr> <td>m media</td> <td>±0.1</td> <td>±0.1</td> <td>±0.2</td> <td>±0.3</td> <td>±0.5</td> <td>±0.8</td> <td>±1.2</td> <td>±2</td> </tr> <tr> <td>c grossolana</td> <td>±0.2</td> <td>±0.3</td> <td>±0.5</td> <td>±0.8</td> <td>±1.2</td> <td>±2</td> <td>±3</td> <td>±4</td> </tr> <tr> <td>v molto gross.</td> <td>-</td> <td>±0.5</td> <td>±1.2</td> <td>±1.5</td> <td>±2.5</td> <td>±4</td> <td>±6</td> <td>±8</td> </tr> </tbody> </table>				Classe	0.5/3	3/6	6/30	30/120	120/400	400/1000	1000/2000	2000/4000	f fine	±0.05	±0.05	±0.1	±0.15	±0.2	±0.3	±0.5	-	m media	±0.1	±0.1	±0.2	±0.3	±0.5	±0.8	±1.2	±2	c grossolana	±0.2	±0.3	±0.5	±0.8	±1.2	±2	±3	±4	v molto gross.	-	±0.5	±1.2	±1.5	±2.5	±4	±6	±8	Raggi non quotati:	
Classe	0.5/3	3/6	6/30	30/120	120/400	400/1000	1000/2000	2000/4000																																										
f fine	±0.05	±0.05	±0.1	±0.15	±0.2	±0.3	±0.5	-																																										
m media	±0.1	±0.1	±0.2	±0.3	±0.5	±0.8	±1.2	±2																																										
c grossolana	±0.2	±0.3	±0.5	±0.8	±1.2	±2	±3	±4																																										
v molto gross.	-	±0.5	±1.2	±1.5	±2.5	±4	±6	±8																																										
<table border="1"> <thead> <tr> <th>Classe</th> <th>0.5/3</th> <th>3/6</th> <th>6/30</th> <th>30/120</th> <th>120/400</th> <th>400/1000</th> <th>1000/2000</th> <th>2000/4000</th> </tr> </thead> <tbody> <tr> <td>f fine</td> <td>±0.05</td> <td>±0.05</td> <td>±0.1</td> <td>±0.15</td> <td>±0.2</td> <td>±0.3</td> <td>±0.5</td> <td>-</td> </tr> <tr> <td>m media</td> <td>±0.1</td> <td>±0.1</td> <td>±0.2</td> <td>±0.3</td> <td>±0.5</td> <td>±0.8</td> <td>±1.2</td> <td>±2</td> </tr> <tr> <td>c grossolana</td> <td>±0.2</td> <td>±0.3</td> <td>±0.5</td> <td>±0.8</td> <td>±1.2</td> <td>±2</td> <td>±3</td> <td>±4</td> </tr> <tr> <td>v molto gross.</td> <td>-</td> <td>±0.5</td> <td>±1.2</td> <td>±1.5</td> <td>±2.5</td> <td>±4</td> <td>±6</td> <td>±8</td> </tr> </tbody> </table>				Classe	0.5/3	3/6	6/30	30/120	120/400	400/1000	1000/2000	2000/4000	f fine	±0.05	±0.05	±0.1	±0.15	±0.2	±0.3	±0.5	-	m media	±0.1	±0.1	±0.2	±0.3	±0.5	±0.8	±1.2	±2	c grossolana	±0.2	±0.3	±0.5	±0.8	±1.2	±2	±3	±4	v molto gross.	-	±0.5	±1.2	±1.5	±2.5	±4	±6	±8	Nome File LampoLED F - 24Vac/dc - IP55	
Classe	0.5/3	3/6	6/30	30/120	120/400	400/1000	1000/2000	2000/4000																																										
f fine	±0.05	±0.05	±0.1	±0.15	±0.2	±0.3	±0.5	-																																										
m media	±0.1	±0.1	±0.2	±0.3	±0.5	±0.8	±1.2	±2																																										
c grossolana	±0.2	±0.3	±0.5	±0.8	±1.2	±2	±3	±4																																										
v molto gross.	-	±0.5	±1.2	±1.5	±2.5	±4	±6	±8																																										
Verificato da				Data verifica																																														
Disegnatore				Data creazione																																														
20/02/2013																																																		

Il presente Disegno non può essere, in alcun modo, utilizzato né riprodotto e reso noto a terzi senza autorizzazione scritta della ditta EBES

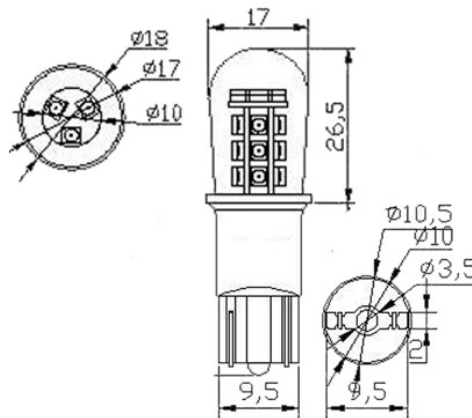


SPECIFICATION FOR APPROVAL

DESCRIPTION:

(A) Electronics and Optical Characteristics: Ta=25 °C

PART NO	Emitting Color	Forward Voltage (DC)	Totally Luminous Intensity	Efficacy	Dominant Wavelength	Color Temperature	Single LED Intensity	Viewing Angle
LEOTWG-15SMD		Unit: V	Unit: LM Error margin:±5%	Unit:LM/W	Unit:nm	Unit:K	Unit:mcld (0.5m)	Unit:deg
R	Super Red	30	14.061	36.62	622.8~630	1001	931	177.9
Y	Super Yellow	30	9.8917	25.46	595.3~600	1412	684	179.2
Test Condition		Power:0.4W		Current:13±10%mA				
G	Ultra Green	30	26.744	55.20	531.2~525	7507	1949	179.1
B	Ultra Blue	30	5.4985	11.18	469.5~465	≥100000	355	178.6
W	Super White	30	36.752	71.64	X:0.315Y:0.342	6297	2290	178.0
WW	Super White	30	33.492	64.16	X:0.421Y:0.388	3158	2270	177.8
Test Condition		Power:0.5W		Current:17±10%mA				



(B)

Figure:

(B) Absolute Maximum Ratings AT Ta=25 °C

PARAMETER	MAX	UNIT
Continuous Forward Current	20	mA
Peak Forward Current (1/10 Duty Cycle 0.1ms Pulse Width)	100	mA
Reverse Voltage	5	V
Operating Temperature Range	-20 °C to +50 °C	
Storage Temperature Range	-40 °C to +100 °C	
Lead Solder Temperature 1.6mm Below Package 260 °C For 5 seconds		

Date: 2010/07/19