

Due prodotti della serie Ebes per segnalazione d'allarme acustico-luminosa, per uso in vari ambienti civili ed industriali, vigilati e/o nei laboratori, consigliati dove non siano presenti livelli di rumorosità di fondo eccessivi. Il Minibip 22 R e 22 C è un avvisatore acustico e luminoso intermittente, con 73 dB sonoro, disponibile in 2 versioni, con ronzatore meccanico o cicalino a capsula piezoelettrica; entrambe sono pilotate da un circuito elettronico di dimensioni ridotte, costruito in vetronite e affidabile nel tempo. Ha dimensioni contenute, per montaggio a pannello frontale o in pulsantiera quadro sinottico con foratura Ø 22. E' dotato di led luminoso di riconoscimento con visuale ad ampio raggio, utile nel caso di dover individuare l'allarme tra più apparecchi installati affiancati.

Entrambi i Minibip R e C si fissano ad incasso con foro di diametro 22 e sono completi di collare posteriore di fissaggio regolabile. Sono costruiti in poliammide 6 con fibra di vetro. Forniti di colore nero e led frontale.

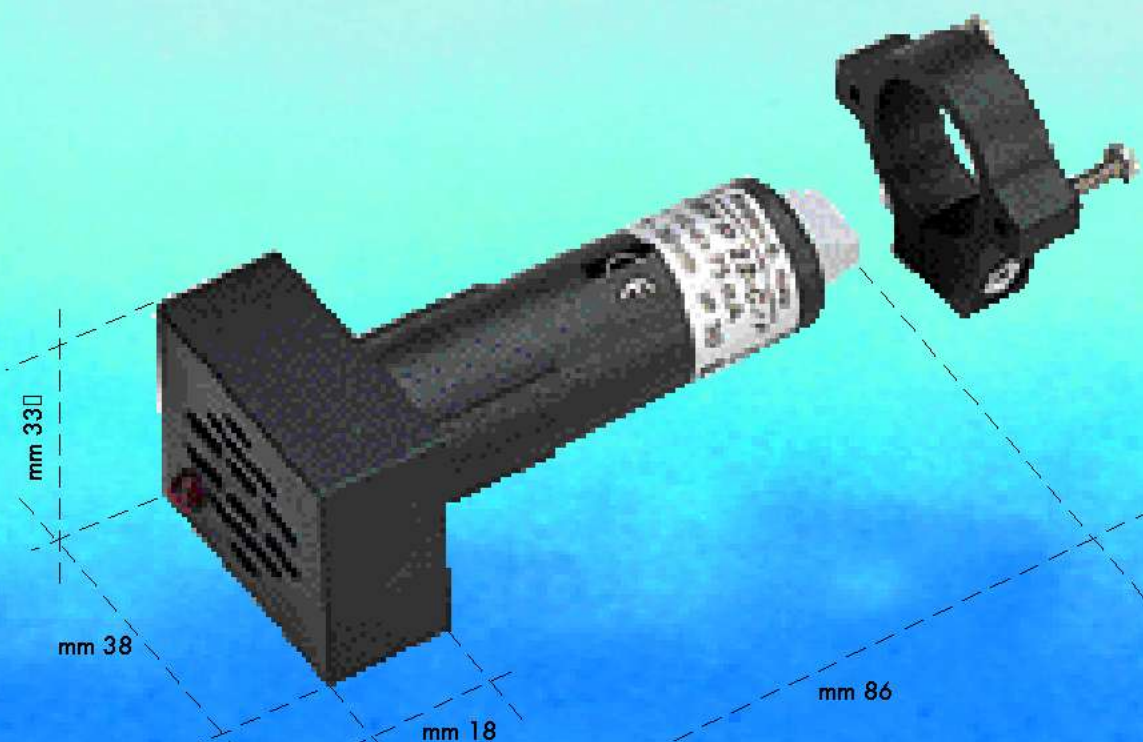
N.B. Sono disponibili anche i modelli non intermittenti a suono e luce fissa, pilotabili da logica programmabile PLC, con scheda elettronica, o relè, nei quali è possibile regolare l'intermittenza secondo l'esigenza dell'operatore.

Two products from the Ebes series for acoustic luminous alarm signalling, for use in various civil and industrial environments, under supervision and/or in laboratories, recommended where the background noise levels are not excessive. The Minibip 22R and 22C is an intermittent acoustic and luminous signaller, with 73dB sound, available in 2 versions, with mechanical buzzer or piezoelectric capsule beeper, both driven by small electronic circuits, made in vetronite and durable. Their size is limited, for front panel assembly or in a pushbutton panel or synoptic panel with Ø 22 drilling. They have a luminous acknowledgement led with a wide range visibility, useful if the alarm has to be identified amongst several devices installed close together.

Both the Minibips R and C are built in with a diameter 22 hole and come complete with rear adjustable collar. They are made in polyamide 6 with fibreglass. Available in black with front led. N.B. The non-intermittent sound models with steady light are also available, driven by PLC programmable logic, with electronic card, or relay, in which the intermittence can be adjusted according to the needs of the operator.



E.B.E.S.
di Spaggiari & Dondi s.n.c.
Via Bovio, 2/1 H-R zona industriale Mancasale
42010 Mancasale (Reggio Emilia) Italy
Telefono ++39 0522 92.06.75 - ++39 0522 51.22.38
Telefax ++39 0522 51.66.01
www.ebes.it - info@ebes.it



foratura pannello Ø 22mm
panel drilling Ø 22mm

MINIBYP 22-C cicalino
MINIBYP 22-R ronzatore

(*) C=cicalino
(*) R=ronzatore

MINIBYP 22-(*)/F suono continuo
MINIBYP 22-(*)/I suono intermittente
MINIBYP 22-(*)/FI suono continuo e/o intermittente
(collegamento 3 fili anzichè il morsetto.)

Servizio continuo (solo per il mod. C)
Potenza sonora 73-78 dB a 1m
Frequenza impulsi 50-100 al minuto
Grado di protezione IP 30 (IP 55 su richiesta) con uscita fili
Temperatura di lavoro -20 +50° C.
Struttura nylon autoestinguente
Peso 45 g.

22MINIBYP 22 C beeper
MINIBYP 22-R buzzer

(*) C=beeper
(*) R=buzzer

MINIBYP 22 (*) /F continuous sound
MINIBYP 22 (*) /I intermittent sound
MINIBYP 22 (*) /FI continuous and/or intermittent sound
(3 wire connection instead of the terminal)

Service continuous (only for the C mod.)
Sound power 73-78 dB at 1m/impulse
Frequency 50-100 per minute
Protection IP30 (IP55 upon request) with wire outlet
Operating temperature -20 +50°C
Structure self extinguishing nylon
Weight 45 g.

