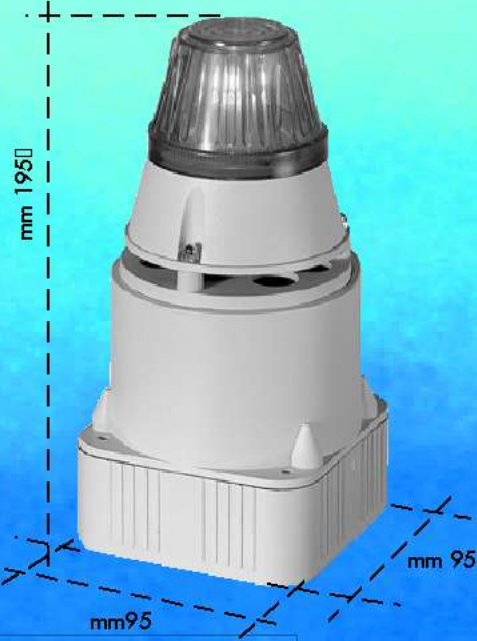
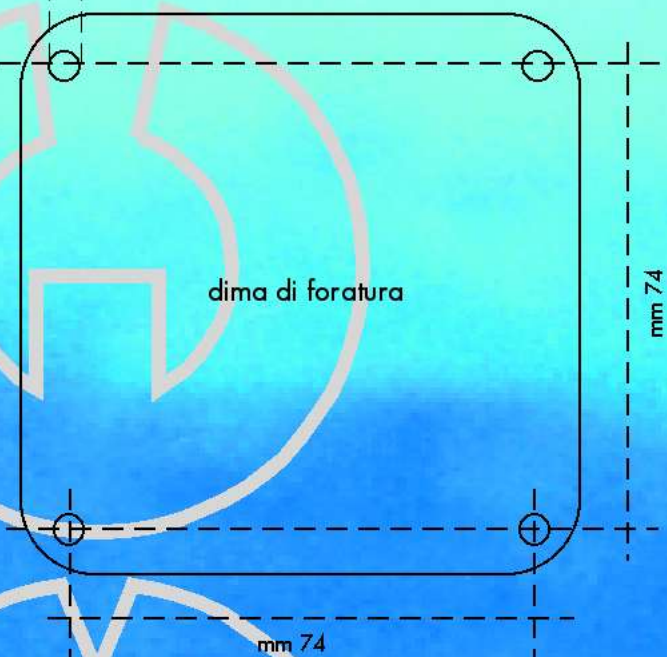




Ø mm 4,5



Modello studiato per le richieste di segnalazione mista acustico-luminosa con una caratteristica dominante sulle possibilità di scelta dei suoni disponibili. Il lampeggiatore è diversificabile solo con la scelta dei colori. Come per il Microlux R e C anche il Sirlux permette il doppio richiamo, con prevalenza di quello acustico, data l'elevata emissione di potenza in dB. Le diverse colorazioni delle cupole luminose permettono la distinzioni tra i diversi modelli funzionanti, se montati affiancati. Con le 7 combinazioni suono-colore disponibili si possono creare possibilità diverse di richiamo; unite alle personalizzazioni con la sintesi vocale, non esiste limite. I suoni disponibili sono monotoni, bitonale H e L (americana e francese), progressiva, intermittente e sintesi vocale. Fornibile con potenziometro per regolarne il volume.

This model has been designed to meet the requests of mixed acoustic-light signalling with one characteristic dominating in the choice of the sounds available. The flash lamp can be diversified only in the choice of the colours. As with the Microlux R and C, the Sirlux also enables the double signal, with the acoustic in predominance, given the high emission of power in dB. The different colours of the luminous cap allow distinction to be made between the various working models, if they are installed close to each other. Different signal possibilities can be created with the 7 sound-colour combinations available, and together with the personalization of the vocal synthesis, there are no limits. The sounds available are monotonic, bitonal H and L (American and French), progressive, intermittent and vocal synthesis. Can be supplied with potentiometer to adjust the volume.



E.B.E.S.  
 di Spaggiari & Dondi s.n.c.  
 Via Bovio, 2/1 H-R zona industriale Mancasale  
 42010 Mancasale (Reggio Emilia) Italy  
 Telefono ++39 0522 92.06.75 - ++39 0522 51.22.38  
 Telefax ++39 0522 51.66.01  
 www.ebes.it - info@ebes.it



( SIRLUX PLURITONALE ) 3 diversi tipi di sirena selezionabili con dip-switch o PLC

SIRLUX-P/L suono pluritonale-luce lampeggiante  
 SIRLUX-P/F suono pluritonale-luce fissa  
 SIRLUX-PF/L suono pluritonale-luce fissa e/o lampeggiante

**SEGNALE LUMINOSO:**

Servizio continuo  
 Lampade di serie e10 3 W. a richiesta wt1  
 Frequenza lampeggi 60-100 al minuto  
 Struttura Nylon  
 Calotta metacrilato

**SEGNALE ACUSTICO**

Suono 1 sinusoidale con variazione in frequenza  
 2 pulsante a due toni  
 3 pulsante ad un tono variabile in frequenza (selezionabili)  
 Regolazione accessibile all'esterno  
 Potenza sonora massima 95 dB 1m  
 Grado di protezione IP 40  
 Temperatura di lavoro -20 +50° C.  
 Potenza assorbita MAX 12 VA.  
 IN VERSIONE 115 - 230V. TRASFORMATORE A PARTE  
 Peso 700 g. 12-24-48 V.  
 1100 g. 115-230V.

(SIRLUX MULTITONAL) 3 different types of siren to be selected with dip switch or PLC

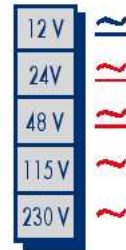
SIRLUX-P/L multitonal sound - flashing light  
 SIRLUX-P/F multitonal sound - steady light  
 SIRLUX-P/F/L multitonal sound - steady and/or flashing light

**LUMINOUS SIGNAL:**

Service continuous  
 Lamp series e10 - 3 W upon request wt1  
 Flashing frequency 60-100 per minute  
 Structure nylon  
 Cap metacrylate

**ACOUSTIC SIGNAL:**

Sound 1 sinusoidal with frequency variation  
 2 two tone pushbutton  
 3 one tone pushbutton variable in frequency (selectable)  
 Adjustment accessible from the outside  
 Sound power maximum 95 dB 1m  
 Protection IP 40  
 Operating temperature -20 +50° C  
 Power absorbed MAX 15 VA  
 BY VERSION 115-230V TRANSFORMER SEPARATE  
 Weight 700 g. by 12-24-48V  
 1100 g. by 115-230V



OG BU YE RD GN CL



( SIRLUX MONOTONALE ) suono continuo a nota unica

SIRLUX-M/L suono monotone-luce lampeggiante  
 SIRLUX-MP/L suono monotone progressivo-luce lampeggiante  
 SIRLUX-MI/L suono monotone intermittente-luce lampeggiante  
 SIRLUX-M/F suono monotone-luce fissa  
 SIRLUX-M/FL suono monotone-luce fissa e/o lampeggiante ( 4 fili)  
 SIRLUX-M/FL-I suono monotone-luce fissa e/o lampeggiante, il comando dei segnali acustico e luminoso sono indipendenti. ( 5 fili )

**SEGNALE LUMINOSO:**

Servizio continuo  
 Lampade di serie e10 3 W. a richiesta wt1 - e14 5 W.  
 Frequenza lampeggi 60-100 al minuto  
 Struttura Nylon  
 Calotta metacrilato

**SEGNALE ACUSTICO**

Suono nota unica continua  
 Regolazione potenza con trimmer accessibile dall'esterno nei modelli che prevedono  
 Potenza sonora massima 95 dB 1m  
 Grado di protezione IP 40  
 Temperatura di lavoro -20 +50° C.  
 Potenza assorbita MAX 12 VA.  
 Peso 700g. 12-24-48V.  
 1100g. 115-230V.

( MONOTONIC SIRLUX ) continuous one note sound

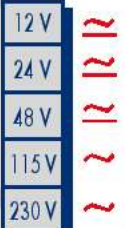
SIRLUX M/L monotonic sound - flashing light  
 SIRLUX-MP/L progressive monotonic sound - flashing light  
 SIRLUX-MI/L intermittent monotonic sound - flashing light  
 SIRLUX-M/F monotonic sound - steady light  
 SIRLUX M/FL monotonic sound - steady and/or flashing light (4 wires)  
 SIRLUX M/FL-I monotonic sound - steady and/or flashing light, the acoustic and luminous signal commands are independent (5 wires)

**LUMINOUS SIGNAL:**

Service continuous  
 Lamp series e10 3W upon request wt1 - e14 5W  
 Flashing frequency 60-100 per minute  
 Structure nylon  
 Cap metacrylate

**ACOUSTIC SIGNAL**

Sound one continuous note  
 Power regulation with trimmer accessible from the outside in the models that foresee it  
 Sound power maximum 95 dB 1m  
 Protection IP 40  
 Operating temperature -20 +50° C  
 Power absorbed MAX 12 VA  
 Weight 700 g. by 12-24-48V  
 1100 g. by 115-230V



OG BU YE RD GN CL



( SIRLUX CON SINTESI VOCALE ) messaggio registrato su prom tempo massimo di 15 secondi. (SIRLUX WITH VOCAL SYNTHESIS) message recorded on prom maximum time 15 seconds

SIRLUX-SV/L suono (messaggio registrato)-luce lampeggiante  
 SIRLUX-SV/F suono (messaggio registrato)-luce fissa  
 SIRLUX-SV/FL suono (messaggio registrato)-luce fissa e/o lampeggiante  
 SIRLUX SV/L sound (recorded message) - flashing light  
 SIRLUX-SV/F sound (recorded message) - steady light  
 SIRLUX-SV/FL sound (recorded message) - steady and/or flashing light

**SEGNALE LUMINOSO:**

Servizio continuo  
 Lampade di serie wt1 - e1 5 W.  
 Frequenza lampeggi 60 - 100 al minuto  
 Struttura nylon  
 Calotta metacrilato

**SEGNALE ACUSTICO:**

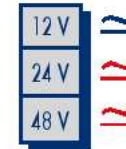
Suono (messaggio registrato)  
 Regolazione potenza con trimmer accessibile dall'esterno  
 Potenza sonora massima 95 dB 1m  
 Grado di protezione IP 40  
 Temperatura di lavoro -20 +50° C.  
 Potenza assorbita MAX 15 VA.  
 IN VERSIONE 115 - 230V. TRASFORMATORE A PARTE  
 Peso 700 g.

**LUMINOUS SIGNAL:**

Service continuous  
 Lamp series wt1 5 W  
 Flashing frequency 60-100 per minute  
 Structure nylon  
 Cap metacrylate

**ACOUSTIC SIGNAL**

Sound (recorded message)  
 Power regulation with trimmer accessible from the outside  
 Sound power maximum 95 dB 1m  
 Protection IP 40  
 Operating temperature -20 +50° C  
 Power absorbed MAX 15 VA  
 BY VERSION 115-230V TRANSFORMER SEPARATE  
 Weight 700 g.



OG BU YE RD GN CL



( SIRLUX BITONALE ) suono a due toni ripetitivo veloce ( tipo H ) (BITONAL SIRLUX) rapid repetitive two tone sound (type H)  
 suono a due toni ripetitivo lento ( tipo L ) (type L) slow repetitive tone sound (type L)

SIRLUX-B/L suono bitonale-luce lampeggiante  
 SIRLUX-BP/L suono bitonale progressivo-luce lampeggiante  
 SIRLUX-BI/L suono bitonale intermittente-luce lampeggiante  
 SIRLUX-B/F suono bitonale-luce fissa  
 SIRLUX-B/FL suono bitonale-luce fissa e/o lampeggiante ( 4 fili)  
 SIRLUX-B/FL-I suono bitonale-luce fissa e/o lampeggiante con comando dei segnali acustico e luminoso indipendenti ( 5 fili )  
 SIRLUX-BC/FL-I suono bitonale e/o monotone-luce lampeggiante e/o fissa con comando segnale acustico e luminoso indipendenti ( 6 fili )  
 SIRLUX-B/L bitonal sound - flashing light  
 SIRLUX BP/L progressive bitonal sound - flashing light  
 SIRLUX-BI/L intermittent bitonal sound - flashing light  
 SIRLUX-B/F bitonal sound - steady light  
 SIRLUX-B/FL bitonal sound - steady and/or flashing light (4 wires)  
 SIRLUX-B/FL-I bitonal sound - steady and/or flashing light, the acoustic and luminous signal commands are independent  
 SIRLUX BC/FL-I bitonal and/or monotonic sound - steady and/or flashing light, the acoustic and luminous signals commands independent (6 wires)

**SEGNALE LUMINOSO:**

Servizio continuo  
 Lampade di serie e10 3 W. a richiesta wt1 - e14 5 W.  
 Frequenza lampeggi 60 - 100 al minuto  
 Struttura nylon  
 Calotta metacrilato

**SEGNALE ACUSTICO:**

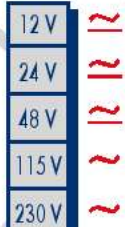
Suono bitonale  
 Regolazione potenza con trimmer accessibile dall'esterno nei modelli che prevedono  
 Potenza sonora massima 95 dB 1m  
 Grado di protezione IP 40  
 Temperatura di lavoro -20 +50° C.  
 Potenza assorbita MAX 12 VA.  
 Peso 700g. 12-24-48V.  
 1100g. 115-230V.

**LUMINOUS SIGNAL:**

Service continuous  
 Lamp series e10 3W upon request wt1 - e14 5W  
 Flashing frequency 60-100 per minute  
 Structure nylon  
 Cap metacrylate

**ACOUSTIC SIGNAL**

Sound bitonal  
 Power regulation with trimmer accessible from the outside in the models that foresee it  
 Sound power maximum 95 dB 1m  
 Protection IP 40  
 Operating temperature -20 +50° C  
 Power absorbed MAX 12 VA  
 Weight 700 g. by 12-24-48V



OG BU YE RD GN CL

